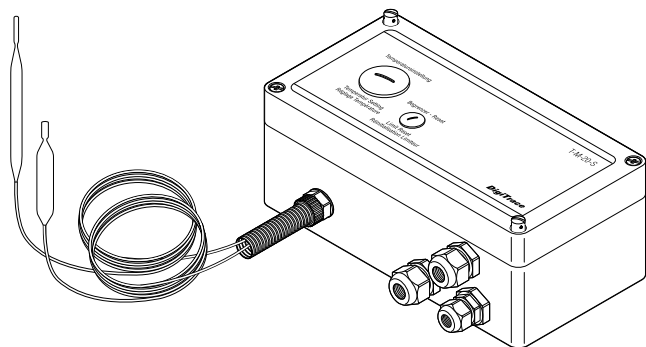


Raychem T-M-20-S/+X+Y

ТЕРМОСТАТ С ОГРАНИЧИТЕЛЕМ ДЛЯ РЕГУЛИРОВАНИЯ ОБОГРЕВА ПО ТЕМП. ОБОГРЕВАЕМОЙ ПОВЕРХНОСТИ



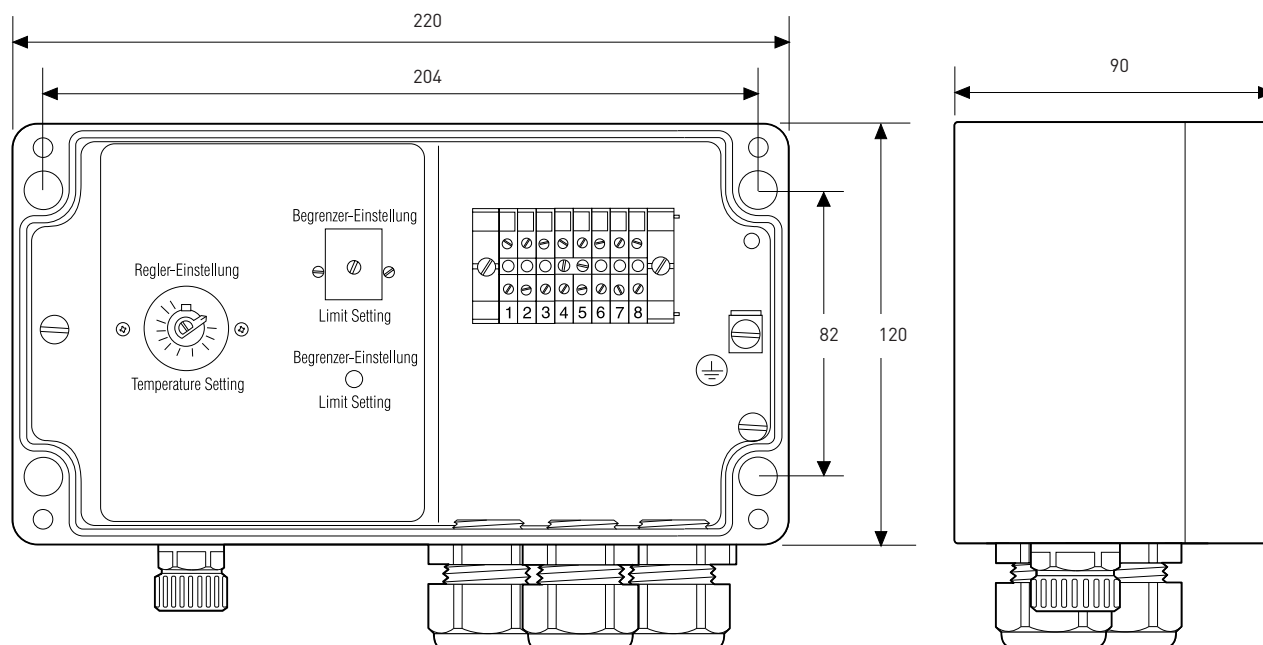
Термостат с ограничителем для регулирования обогрева по температуре обогреваемой поверхности T-M-20-S/+x+y предназначен для использования в нормальных (невзрывоопасных) зонах. Ограничитель предотвращает перегрев греющего кабеля свыше установленной температуры в случае отказа системы управления обогревом или достижения процессом небезопасной температуры. Задание уставки может быть выполнено без вскрытия термостата через заглушку на крышке. Обе двухметровых капиллярных трубки с термобаллонами из нержавеющей стали на выходе из корпуса защищены гибким кожухом. Термостат допускает возможность прямого подсоединения греющего кабеля. Термостат выпускается в 3 модификациях для различных диапазонов температур: 0–50°C, 0–200°C и 50–300°C.

		T-M-20-S/0+50C	T-M-20-S/0+200C	T-M-20-S/+50+300C
ОБЩАЯ ИНФОРМАЦИЯ				
Область применения		Нормальные зоны	Нормальные зоны	Нормальные зоны
ТЕХНИЧЕСКИЕ ХАРАКТЕРИСТИКИ				
Макс. номинальное напряжение		230 В перем. тока	230 В перем. тока	230 В перем. тока
Диапазон уставок	термостат	0...+50°C	0...+200°C	+50...+300°C
	ограничитель	+20...+150°C	+130...+200°C	+20...+400°C
Тип переключателя		Однополюсный переключатель на два направления (SPDT); ресурс 100 000 циклов при 16 А (термостат), 500 циклов при 10 А (ограничитель)		
Коммутируемый ток	термостат	Макс. 16 А при 230 В перем. тока	Макс. 16 А при 230 В перем. тока	Макс. 16 А при 230 В перем. тока
	ограничитель	Макс. 10 А при 230 В перем. тока	Макс. 10 А при 230 В перем. тока	Макс. 10 А при 230 В перем. тока
Разрывная мощность	термостат	3700 ВА	3700 ВА	3700 ВА
	ограничитель	2300 ВА	2300 ВА	2300 ВА
Гистерезис / дифференциал		2,5% темп. диапазона	2,5% темп. диапазона	2,5% темп. диапазона
Точность регулирования		±0,5% от уставки при выборе температуры в верхней трети диапазона температур (измерена при температуре окр. среды 22°C)		
Способ задания уставок		С помощью лимба внутри корпуса, через заглушку на крышке	С помощью лимба внутри корпуса, через заглушку на крышке	С помощью лимба внутри корпуса, через заглушку на крышке
Подсоединительные клеммы		4 мм ²	4 мм ²	4 мм ²
Рабочий диапазон температур окрж. среды		-20...+80°C	-20...+80°C	-20...+80°C

СЕРТИФИКАЦИЯ



РАЗМЕРЫ (В ММ)



T-M-20-S/0+50C

T-M-20-S/0+200C

T-M-20-S/+50+300C

УПРАВЛЕНИЕ

Реле управления	Перекидной переключатель (SPDT)
Реле ограничителя	Перекидной переключатель с возможностью подключения внешнего устройства сигнализации на два направления (SPDT)

КОРПУС

Степень защиты оболочки	IP65	IP65	IP65
Размеры	222 x 120 x 90 мм	222 x 120 x 90 мм	222 x 120 x 90 мм
Материал корпуса и крышки	Серый, полиэфир	Серый, полиэфир	Серый, полиэфир
Крепление крышки	4 невыпадающих винта из нерж. стали		
Кабельные вводы	3 кабельных ввода: 1 x M25 с адаптером M25 (M)/M20 (F) включая сальник M20 (Ø 8-13 мм) 1 x M20 сальник (Ø 8-13 мм) 1 x M20 сальник (Ø 8-13 мм)		

ДАТЧИК ТЕМПЕРАТУРЫ

Тип	Заполненная жидкостью капиллярная трубка, длина 2 м		
Размеры			
термостат	Диаметр	8 мм	8 мм
	Длина датчика	166 мм	78 мм
ограничитель	Диаметр	6 мм	6 мм
	Длина датчика	80 мм	78 мм
Материал	V4A нерж. сталь		
Допустимая температура	термостат	-40...+60°C	-20...+230°C
	ограничитель	-40...+170°C	-20...+230°C
Минимальный радиус изгиба	10 мм для капиллярной трубки (ДАТЧИК НЕ ИЗГИБАТЬ!)		

СПОСОБ МОНТАЖА

Опорный кронштейн	Монтируется на трубу с помощью опорного кронштейна SB-120 или крепится к плоской поверхности с помощью монтажных отверстий
-------------------	--

ИНФОРМАЦИЯ ДЛЯ ЗАКАЗА

Обозначение изделия	Номер по каталогу	Вес
T-M-20-S/0+50C	260448-000	1,9 кг
T-M-20-S/0+200C	750502-000	1,9 кг
T-M-20-S/+50+300C	608706-000	1,9 кг

РАСШИФРОВКА ОБОЗНАЧЕНИЯ: T-M-20-S/+X+Y

T = термостат

M = механический термостат

20 = управляющий термостат + ограничитель

S = регулирование обогрева по температуре обогреваемой поверхности

x = минимальная температура диапазона уставок

y = максимальная температура диапазона уставок

СХЕМА СОЕДИНЕНИЙ

