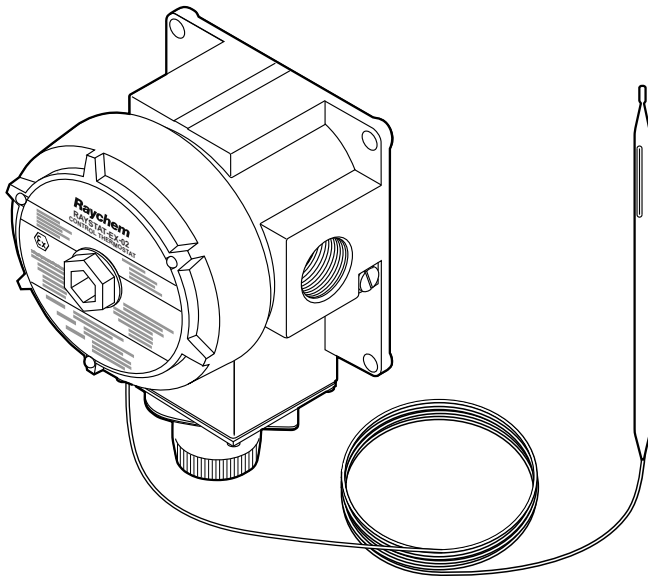


Raychem RAYSTAT-EX-02

МЕХАНИЧЕСКИЙ ТЕРМОСТАТ

С РЕГУЛИРОВАНИЕМ ПО ТЕМПЕРАТУРЕ ОБОГРЕВАЕМОЙ ПОВЕРХНОСТИ



Этот сертифицированный EEx d термостат предназначен для регулирования систем обогрева со всеми греющими кабелями Raychem BTV, QTVR, KTV, VPL и XTV по температуре обогреваемой поверхности во взрывоопасных зонах. Установка интервала рабочих температур (от -4 до +163°C) производится вне взрывозащищенного корпуса с помощью вращающейся ручки со шкалой, защищенной прикрепленной болтами крышкой с уплотнением. Коммутируемый ток термостата — 22 А. Термостат оснащен однополюсным переключателем на 2 направления с сухими контактами

Для ввода кабеля предусмотрено одно резьбовое отверстие 3/4" с нормальной трубной резьбой; для уплотнения ввода Raychem производит кабельные сальники для небронированных и бронированных силовых кабелей.

Заполненный жидкостью термобаллон и трехметровая капиллярная трубка из нержавеющей стали позволяют устанавливать термостат на удалении от датчика. Термобаллон выдерживает температуры от -50°C до +215°C.

Благодаря применению литого алюминиевого корпуса и фитингов из нержавеющей стали термостат имеет небольшую массу и его можно устанавливать на трубы с помощью опорных кронштейнов Raychem или крепить к плоской поверхности.

ТЕРМОСТАТ

Классификация зон Взрывоопасные, класс 1, класс 2 (газ), класс 21, класс 22 (пыль)
Нормальные

СЕРТИФИКАЦИЯ

LCIE 08 ATEX 6095 X
 Ex II 2 G D
IECEX LCI 08.0036X
Ex d IIC T6
Ex tD A21 IP66 T80°C

1Ex d IIC T6 Gb X
Ex td A21 IP66 T80°C
 Сертификат TC RU C-BE.ME92.B.00085

КОРПУС

Корпус и крышка Лакированная, из литого алюминия, с фитингами из нержавеющей стали и внутренним уплотнением крышки из нитрильного каучука

Степень защиты оболочки IP 65 при установке с кабельными сальниками Raychem GL-33 или GL-34

Крепление крышки Завинчивающаяся крышка, фиксируется запорным 2 мм винтом под ключ

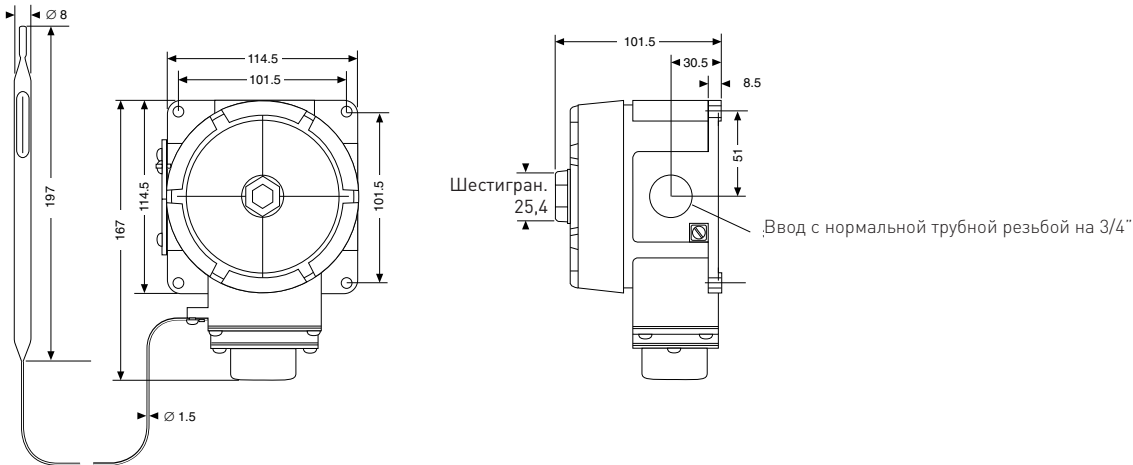
Кабельный ввод 1 x 3/4" (с нормальной трубной резьбой)

Допустимая температура окр. среды -40...+60°C

ДАТЧИК ТЕМПЕРАТУРЫ

Тип	Заполненный жидкостью термобаллон и капиллярная трубка
Размеры	Капиллярная трубка длиной 3 м, термобаллон 197 x 8 мм
Материал	Нержавеющая сталь (тип 55316)
Допустимая температура	-50...+215°C
Минимальный радиус изгиба	15 мм для капиллярной трубки, ТЕРМОБАЛЛОН НЕ ИЗГИБАТЬ

РАЗМЕРЫ (В ММ)



ПЕРЕКЛЮЧАТЕЛЬ

Тип	Однополюсный на два направления с «сухими» контактами (SPDT)
Номинальные параметры	22 А, 250 В переменного тока, на 100 000 циклов переключения

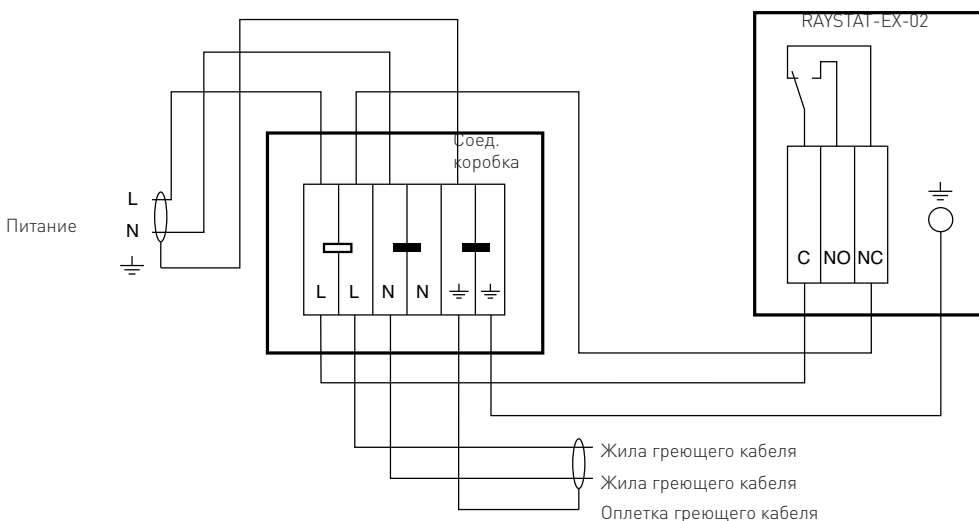
ПАРАМЕТРЫ РЕГУЛИРОВАНИЯ

Диапазон уставки	-4...+163°C
Повторяемость	±1,7 К
Гистерезис	5 К
Точность	±4,5°C при температуре окружающей среды 21°C и температуре датчика 50°C
Способ изменения уставок	С помощью вращающейся ручки со шкалой

ПОДСОЕДИНИТЕЛЬНЫЕ КЛЕММЫ

Подвод питания	3 клеммы для жил сечением от 1 до 4 мм ²
Внутреннее заземление	Один болт для жил сечением от 1 до 4 мм ²
Внешнее заземление	Один болт и зажим для жил сечением от 1 до 4 мм ²

СХЕМА ПОДКЛЮЧЕНИЯ И СИСТЕМА УПРАВЛЕНИЯ ТЕРМОСТАТА



Максимальная рекомендуемая длина цепи греющего кабеля (напряжение питания 230 В)

Максимальная рекомендуемая длина цепи обогрева греющего кабеля ограничивается номинальным током электрической защиты или коммутационной способностью термостата RAYSTAT-EX-02.

Для цепей и электрической защиты с номинальным током до 20 А включительно следует принимать максимальную рекомендуемую длину греющего кабеля, указанную в технических характеристиках греющего кабеля.

Для цепей и электрической защиты с номинальным током от 20 до 22 А включительно следует принимать меньшую из величин, приведенной в технических характеристиках греющего кабеля и величины, указанной для температуры включения в нижеприведенной таблице.

Для цепей и электрической защиты с номинальным током свыше 22 А термостат RAYSTAT-EX-02 НЕЛЬЗЯ коммутировать на прямое включение (только через контактор).

МАКСИМАЛЬНАЯ РЕКОМЕНДУЕМАЯ ДЛИНА ЦЕПИ ГРЕЮЩЕГО КАБЕЛЯ L_{МАКС} (М) ДЛЯ РАЗЛИЧНЫХ ГРЕЮЩИХ КАБЕЛЕЙ

Температура переключения, °С	3ВTV2-CT/-CR	5ВTV2-CT/-CR	8ВTV2-CT/-CR	10ВTV2-CT/-CR	10QTVR2-CT	15QTVR2-CT	20QTVR2-CT	4ХTV2-CT-Т3	8ХTV2-CT-Т3	12ХTV2-CT-Т3	15ХTV2-CT-Т3	20ХTV2-CT-Т2	5КТV2-CT	8КТV2-CT	15КТV2-CT	20КТV2-CT	5VPL2	10VPL2	15 VPL2	20VPL2
5	200	165	120	105	110	85	65	230	145	105	85	65	200	145	90	65	220	145	95	70
10	200	165	120	105	110	90	65	235	150	110	85	65	205	145	90	65	220	150	95	70
15	200	165	120	105	115	90	70	245	155	110	85	65	210	150	95	65	220	150	95	70
20	200	165	120	105	115	95	75	250	160	115	90	65	215	155	95	70	220	150	100	70
25	200	165	120	105	115	95	75	250	165	120	90	70	220	160	100	70	220	155	100	75
30	200	165	120	105	115	95	80	250	170	125	95	70	225	160	100	70	220	155	100	75
35	200	165	120	105	115	95	85	250	180	130	95	75	225	165	105	75	220	155	100	75
40	200	165	120	105	115	95	90	250	180	135	100	75	225	170	105	75	220	155	105	75
45	200	165	120	105	115	95	95	250	180	140	100	75	225	175	110	80	220	155	105	75
50	200	165	120	105	115	95	105	250	180	145	105	80	225	180	115	80	220	155	105	75
55	200	165	120	105	115	95	110	250	180	145	110	80	225	180	115	85	220	155	105	80
60	200	165	120	105	115	95	110	250	180	145	110	85	225	180	120	85	220	155	110	80
65	200	165	120	105	115	95	110	250	180	145	115	85	225	180	125	90	220	155	110	80
70	--	--	--	--	115	95	110	250	180	145	120	90	225	180	130	95	220	155	110	80
75	--	--	--	--	115	95	110	250	180	145	120	90	225	180	130	95	220	155	115	80
80	--	--	--	--	115	95	110	250	180	145	125	95	225	180	130	100	220	155	115	85
85	--	--	--	--	115	95	110	250	180	145	130	100	225	180	130	105	220	155	115	85
90	--	--	--	--	115	95	110	250	180	145	130	100	225	180	130	110	220	155	120	85
95	--	--	--	--	115	95	110	250	180	145	130	105	225	180	130	110	220	155	120	85
100-110	--	--	--	--	115	95	110	250	180	145	130	110	225	180	130	110	220	155	120	85
115-120	--	--	--	--	--	--	--	250	180	145	130	110	225	180	130	110	220	155	125	90
125-150	--	--	--	--	--	--	--	--	--	--	--	--	225	180	130	110	220	155	125	95

МОНТАЖ

Способ монтажа	Монтируется на трубу с помощью опорного кронштейна Raychem SB-100, SB-101, SB-110, SB-111, SB-125 или на плоскую поверхность с помощью 4 крепежных отверстий (М6) с расстоянием между центрами 101,5 x 101,5 мм
----------------	---

КОМПЛЕКТУЮЩИЕ

Сальник для бронированного силового кабеля (заказывается отдельно)	GL-33	1244-017517
Сальник для обычного (небронированного) силового кабеля (заказывается отдельно)	GL-34	931945-000

ИНФОРМАЦИЯ ДЛЯ ЗАКАЗА

Обозначение изделия	RAYSTAT-EX-02
Номер по каталогу (вес)	404385-000 (1,77 кг)

Термостаты