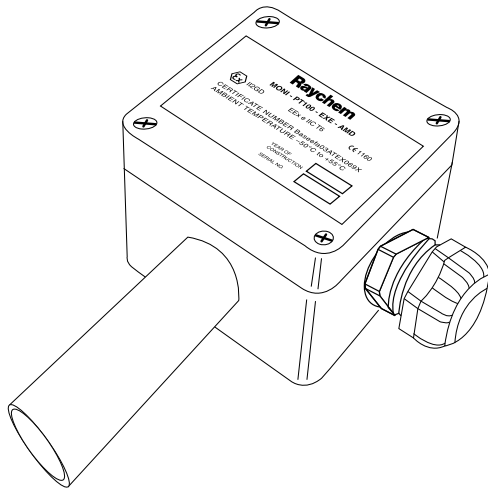


Raychem MONI-PT100-EXE-AMB

ДАТЧИК ТЕМПЕРАТУРЫ ВОЗДУХА ДЛЯ ВЗРЫВООПАСНЫХ ЗОН (PT100)



MONI-PT100-EXE-AMB — 3-проводной датчик температуры Pt 100, подсоединенный к соединительной коробке из полиэфира, армированного стекловолокном. Датчик сертифицирован для использования во взрывоопасных зонах, и также может использоваться в безопасных (нормальных) зонах.

Защитная трубка не только механически защищает сам датчик температуры, но также защищает его от резких изменений температуры, вызванных прямым солнечным светом или ветром.

Датчики MONI-PT100-EXE-AMB должны монтироваться таким образом, чтобы они измеряли температуру воздуха

ОБЩИЕ ДАННЫЕ

Область применения Взрывоопасные зоны классов 1, 2 (газ) и 21, 22 (пыль)

СЕРТИФИКАЦИЯ

II2GD Baseefa 11ATEX0068X
 Ex e IIC T6 Ta -50°C...+60°C Gb IECEx BAS 11.0033X
 Ex tb IIIC T85°C Ta -50°C...+60°C Db IP66

1Ex e IIC T6 Ta -50°C...+55°C RU C-BE.МЮ62.В.02849
 1Ex tb IIIC T85°C Ta -50°C...+55°C Db IP66

ДАТЧИК

Тип Pt 100 (3-проводной) в соотв. с DIN IEC 751, класс B

Материал Датчик: нерж. сталь (с минеральной изоляцией); защитная трубка: латунь

Диапазон измеряемой температуры Сборка -50...+60°C (диапазон измерения датчика -100...+500°C)

КОРПУС

Материал Полиэфир, армированный стекловолокном (черный), невыпадающие винты (M4) крышки — нерж. сталь

Класс защиты IP66

Размеры Коробка (Ш x В x Г): 80 x 75 x 55 мм
 Смонтированная сборка: ширина = ~110 мм, высота = ~200 мм

Кабельные вводы M20 (Ex e), подходят для кабелей диаметром от 10 до 14 мм

Рабочая температура -50...+60°C

Монтаж Крепится к плоской поверхности с помощью монтажных отверстий (расстояние между центрами 68 x 45 мм). Рабочее положение — любое

МОНТАЖ И ПОДСОЕДИНЕНИЕ

Клеммы 4 пружинные клеммы с передним вводом для кабелей сечением 0,5-2,5 мм²

ИНФОРМАЦИЯ ДЛЯ ЗАКАЗА

Номер по каталогу 1244-004451