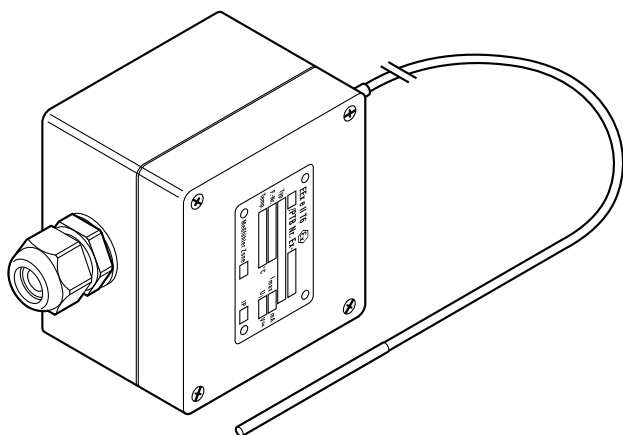


Raychem MONI-PT100-EXE

ДАТЧИК ТЕМПЕРАТУРЫ ДЛЯ ВЗРЫВООПАСНЫХ ЗОН 






3-проводной датчик Pt100 с соединительной коробкой из армированного стекловолокном полиэфиром с четырьмя пружинными клеммами. Комплектуется кабельным сальником M20 EEx e, предназначенным для использования во взрывоопасных зонах.

ОБЛАСТЬ ПРИМЕНЕНИЯ

Взрывоопасные зоны (класс 1)

СЕРТИФИКАЦИЯ

Baseefa11ATEX0068X
 II 2 GD
 Ex e IIC T6 Ta -50°C...+60°C Gb
 Ex tb IIIC T85°C Ta -50°C...+60°C Db IP66
 IECEx BAS 11.0033X
 Ex e IIC T6 Ta -50°C...+60°C Gb
 Ex tb IIIC T85°C Ta -50°C...+60°C Db IP66

  1 Ex e IIC T6 Gb X IP66 или Ex tb IIIC T85°C Db
 Сертификат RU C-BE.ME92.B.00085

ДАТЧИК

Тип	Pt 100, 3-проводный, DIN IEC 751, Класс B
Материал	Наконечник и удлинительный кабель: нерж. сталь (с минеральной изоляцией)
Измеряемая температура	-100...+500°C
Макс. допустимая темп. наконечника	+585°C
Длина	2 м
Диаметр	Удлинительный кабель — 3 мм
Минимальный радиус изгиба	20 мм для удлинительного кабеля, ДАТЧИК ИЗГИБАТЬ НЕЛЬЗЯ!

MONI-PT100-EXE

КОРПУС

Материал	Армированный стекловолокном полиэфир (черный)
Степень защиты оболочки	IP66
Размеры (Ш x В x Г)	80 x 75 x 55 мм
Кабельные сальники	M20 (EEх e) для кабелей диаметром 10-14 мм
Рабочая температура	-50...+60°C
Уплотнительная прокладка крышки	Соединение с фиксирующими выступами и пазами с силиконовым уплотнением
Винты крышки	Нерж. сталь с резьбой M4

МОНТАЖ И ПОДКЛЮЧЕНИЕ

Клеммы	4 пружинных клеммы с передним подсоединением для кабелей сечением 0,5-2,5 мм ²
Монтаж	Монтируется на трубу с помощью опорного кронштейна JB-SB-26 или крепится к плоской поверхности с помощью монтажных отверстий (4 отверстия, расстояние между центрами 68 x 45 мм)

ИНФОРМАЦИЯ ДЛЯ ЗАКАЗА

Обозначение изделия	MONI-PT100-EXE
Номер по каталогу (вес)	967094-00 (0,44 кг)